



B 90 R Classic Bp Pack

Управляемая водителем, маневренная аккумуляторная поломоечная машина B 90 R Classic Bp Pack с баком на 90 литров. Комплектуется гелевыми АКБ 175 Ач/24 В. Имеет оптимальную конфигурацию для поддерживающей ежедневной уборки и отличается привлекательной ценой для чувствительным к ценам целевых групп, например, клининг. Машина может оснащаться различными щёточными узлами шириной от 55 до 75 см (отдельно).



1 Чрезвычайная легкость маневрирования

- Компактная и обтекаемая конструкция делает эту машину чрезвычайно маневренной – несмотря на большой объем воды.
- Рулевое управление на 90° позволяет разворачиваться на месте.

2 Простота управления

- Основные функции легко управляются переключателем EASY.
- Отображаются часы работы.

3 Продолжительное время работы

- Большой отсек для аккумулятора большой емкости. Модели серии Pack оснащены необслуживаемыми гелевыми аккумуляторами.
- Две настройки мощности турбины – экономить энергопотребление и обеспечивает ТИХУЮ работу.

4 Быстрая замена

- Щеточная головка легко заменяется без инструментов.
- Замена роликов R-головок занимает несколько секунд.



B 90 R Classic Bp Pack

- Очень простая в работе
- Со счетчиком рабочих часов
- Для ежедневной поддерживающей уборки

Технические характеристики

Номер для заказа	1.161-307.0	
Штрих-код (EAN)	4039784497856	
Рабочая ширина щеток	мм	550
Ширина всасывающей балки	мм	850
Объем баков для чистой / грязной воды	л	90 / 90
Теоретическая производительность по площади	м²/ч	4500
Давление прижима щетки	г/см² / кг	20–315 / 28–35
Напряжение батареи	В	24
Мощность батареи	А/ч	170
Потребляемая мощность	Вт	2200
Контейнер для сбора мусора	л	5 + 7
Масса (с принадлежностями)	кг	272
Габариты (длина x ширина x высота)	мм	1450 × 800 × 1200
Уровень шума	дБ	69

Комплектация

Тяговый двигатель	■
Батарея и зарядное устройство включены в комплект	■
Автоматическое отключение подачи воды	■
Тип батареи	необслуживаемая
DOSE	–
Система с 2 баками	■

■ Входит в комплект поставки.

Аксессуары для B 90 R Classic Bp Pack 1.161-307.0

KÄRCHER



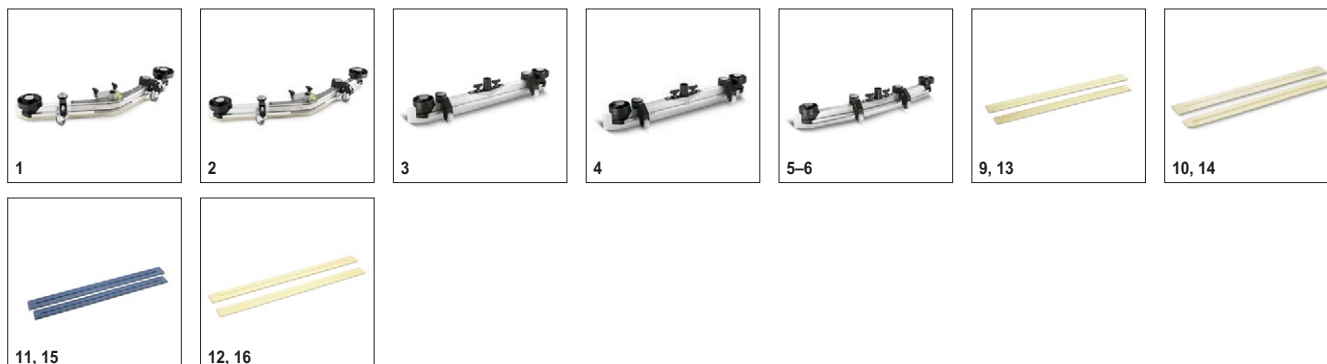
2

		Номер для заказа	Количество	Напряжение батареи	Мощность батареи	Тип батареи	Цена	Описание	
Батареи									
Приводн. аккумуля-р обслужив. для замены	1	4.035-181.0	1 шт.	6 В	170 А/ч	необ-служиваемая			<input checked="" type="checkbox"/>
Комплект батарей	2	6.654-124.0	1 шт.	6 В	180 А/ч	необ-служиваемая		Необходимы 6 шт.	<input type="checkbox"/>

Входит в комплект поставки.
 Доступные аксессуары.

Аксессуары для B 90 R Classic Bp Pack 1.161-307.0

KÄRCHER

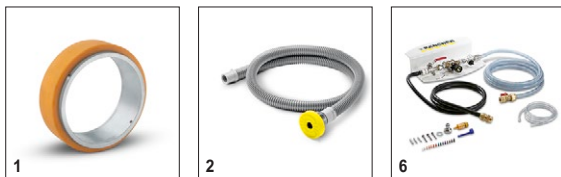


		Номер для заказа	Длина	Цвет	Количество	Цена	Описание	
Всасывающая балка в сборе								
Всасывающая балка	1	4.777-079.0	900 мм	прозрачный	1 шт.			<input type="checkbox"/>
	2	4.777-080.0	1000 мм	прозрачный	1 шт.			<input type="checkbox"/>
Всасывающая балка 850 мм в сборе, прямая	3	4.777-401.0	850 мм	прозрачный	1 шт.			<input type="checkbox"/>
Всасывающая балка	4	4.777-402.0	940 мм	прозрачный	1 шт.			<input type="checkbox"/>
Изогнутая всасывающая балка, в сборе, 850 мм	5	4.777-411.0	850 мм	прозрачный	1 шт.			<input type="checkbox"/>
Всасывающая балка	6	4.777-412.0	940 мм	прозрачный	1 шт.			<input type="checkbox"/>
Уплотнительные полосы для всасывающих балок								
Набор резиновых губок рифленый маслястой	7	6.273-023.0	1010 мм	прозрачный	2 teilig			<input type="checkbox"/>
	8	6.273-024.0	1116 мм	прозрачный	2 teilig			<input type="checkbox"/>
Уплотнительные полосы	9	6.273-207.0	890 мм	прозрачный	2 teilig			<input type="checkbox"/>
	10	6.273-229.0	890 мм	прозрачный	2 teilig			<input type="checkbox"/>
	11	6.273-213.0	890 мм	синий	2 teilig			<input type="checkbox"/>
	12	6.273-290.0	890 мм	прозрачный	2 teilig			<input type="checkbox"/>
	13	6.273-208.0	960 мм	прозрачный	2 teilig			<input type="checkbox"/>
	14	6.273-205.0	960 мм	прозрачный	2 teilig			<input type="checkbox"/>
	15	6.273-214.0	960 мм	синий	2 teilig			<input type="checkbox"/>
	16	6.273-291.0	960 мм	прозрачный	2 teilig			<input type="checkbox"/>

■ Входит в комплект поставки. □ Доступные аксессуары.

Аксессуары для B 90 R Classic Bp Pack 1.161-307.0

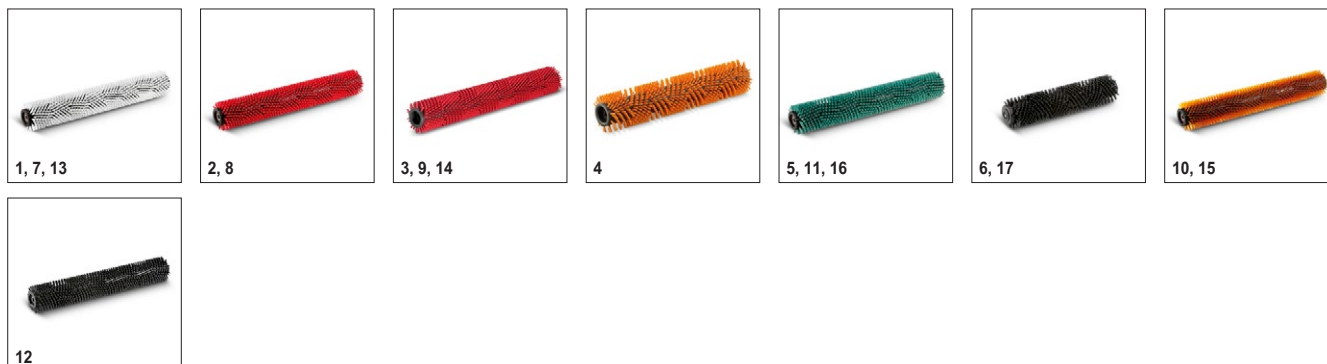
KÄRCHER



		Номер для заказа	Длина	Цвет	Количество	Цена	Описание	
Колеса/Покрышки								
Шина повышенного сцепления	1	6.435-403.0		желтый	1 шт.		Шина повышенного сцепления	<input type="checkbox"/>
Другое								
Заправочный шланг	2	6.680-124.0	1,5 м		1 шт.		Шланг длиной 1500 мм с универсальной воронкой облегчает заправку машины из водопроводного крана. Подходит ко всем распространенным водопроводным кранам.	<input type="checkbox"/>
МК утяжелителя	3	5.031-498.0			1 шт.		Обеспечивает тщательный сбор влаги.	<input type="checkbox"/>
МК ecolzero	4	5.388-133.0			1 шт.			<input type="checkbox"/>
Фильтр для бака для грязной воды	5	6.414-976.0			1 шт.			<input type="checkbox"/>
Системы дозирования RM								
Система дозирования чистящего средства DS 3	6	2.641-811.0			1 шт.		Присоединяемая к водопроводному крану система дозирования для заполнения бака для чистой воды раствором чистящего средства заданной концентрации. Может использоваться в сочетании с монтажным комплектом системы заправки водой. С обратным клапаном по стандарту DIN EN 1717.	<input type="checkbox"/>

■ Входит в комплект поставки. Доступные аксессуары.

Аксессуары для B 90 R Classic Bp Pack 1.161-307.0

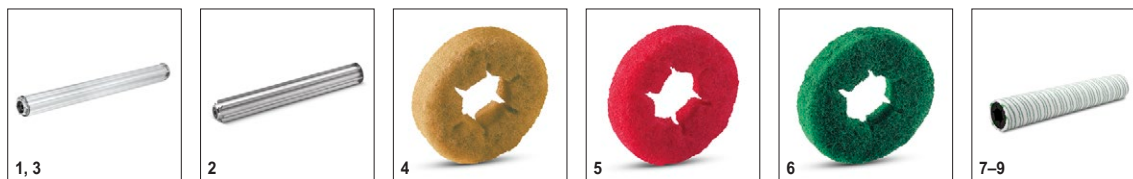
KÄRCHER


		Номер для заказа	Жесткость/тип щетки	Длина	Цвет	Количество	Цена	Описание	
Цилиндрические щетки для машин BR									
Цилиндрическая щетка	1	6.906-977.0	мягкий	532 мм	белый	1 шт.		Мягкая, для очистки чувствительных напольных покрытий и полировки. Подходит к R 55.	<input type="checkbox"/>
	2	6.906-934.0	средний	532 мм	красный	1 шт.		Средней жесткости, для любых напольных покрытий.	<input type="checkbox"/>
Щетка цилиндрической формы	3	6.907-413.0	средний	532 мм	красный	1 шт.		Стандартная для R 55.	<input type="checkbox"/>
Цилиндрическая щетка	4	6.906-978.0	высокий/низкий	532 мм	оранжевый	1 шт.		Средней жесткости, для очистки структурированных напольных покрытий и глубоких швов. Подходит к R 55.	<input type="checkbox"/>
	5	6.906-979.0	жесткий	532 мм	зеленый	1 шт.		Жесткая, для общей чистки и или уборки сильно загрязненных полов. Подходит только для нечувствительных напольных покрытий. Подходит к R 55.	<input type="checkbox"/>
	6	6.906-980.0	очень жесткий	532 мм	черный	1 шт.		Очень жесткая, для общей чистки и устранения особо стойких загрязнений (только с нечувствительных напольных покрытий). Подходит к R 55.	<input type="checkbox"/>
	7	6.906-981.0	мягкий	638 мм	белый	1 шт.		Мягкая, для очистки чувствительных напольных покрытий и полировки. Подходит к R 65.	<input type="checkbox"/>
Щетка цилиндрическая	8	6.906-935.0	средний	638 мм	красный	1 шт.		Для выполнения всех обычных уборочных работ. Стандартная для R 65.	<input type="checkbox"/>
Щеточный вал красный	9	6.907-414.0	средний	638 мм	красный	1 шт.			<input type="checkbox"/>
Цилиндрическая щетка	10	6.906-982.0	высокий/низкий	638 мм	оранжевый	1 шт.		Средней жесткости, для очистки структурированных напольных покрытий и глубоких швов. Подходит к R 65.	<input type="checkbox"/>
	11	6.906-983.0	жесткий	638 мм	зеленый	1 шт.		Для общей чистки и уборки сильно загрязненных полов. Подходит к R 65.	<input type="checkbox"/>
	12	6.906-984.0	очень жесткий	638 мм	черный	1 шт.		Очень жесткая, для общей чистки и устранения особо стойких загрязнений (только с нечувствительных напольных покрытий). Подходит к R 65.	<input type="checkbox"/>
	13	6.906-985.0	мягкий	700 мм	белый	1 шт.		Мягкая, для очистки чувствительных напольных покрытий и полировки. Подходит к R 75.	<input type="checkbox"/>
Щетка цилиндрической формы, средней жесткости	14	6.907-415.0	средний	700 мм	красный	1 шт.		Цилиндрическая щетка средней жесткости, красная. Длина 700 мм. С износостойким звездчатым поводком. Для выполнения всех обычных уборочных работ. Щетина из полипропилена, толщина 0,5 мм, длина 20 мм.	<input type="checkbox"/>
Цилиндрическая щетка	15	6.906-986.0	высокий/низкий	700 мм	оранжевый	1 шт.		Средней жесткости, для очистки структурированных напольных покрытий и глубоких швов. Подходит к R 75.	<input type="checkbox"/>
	16	6.906-987.0	жесткий	700 мм	зеленый	1 шт.		Жесткая, для общей чистки и или уборки сильно загрязненных полов. Подходит только для нечувствительных напольных покрытий. Подходит к R 75.	<input type="checkbox"/>
	17	6.906-988.0	очень жесткий	700 мм	черный	1 шт.		Очень жесткая, для общей чистки и устранения особо стойких загрязнений (только с нечувствительных напольных покрытий). Подходит к R 75.	<input type="checkbox"/>

■ Входит в комплект поставки. □ Доступные аксессуары.

Аксессуары для B 90 R Classic Bp Pack 1.161-307.0

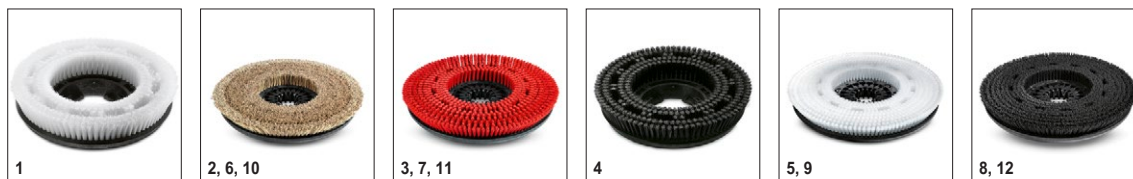
KÄRCHER



		Номер для заказа	Жесткость/ тип щетки	Длина	Диаметр	Цвет	Цена	Описание	
Вал для крепления падов									
Вал для цилиндрического пада	1	4.762-432.0		532 мм				Алюминиевый вал для установки роликовых падов или щеток из микроволокна. Длина 532 мм. Подходит к щеточной головке R 55.	<input type="checkbox"/>
	2	4.762-433.0		638 мм				Алюминиевый вал для установки роликовых падов или щеток из микроволокна. Длина 638 мм. Подходит к щеточной головке R 55.	<input type="checkbox"/>
	3	4.762-434.0		700 мм				Подходит к R 75.	<input type="checkbox"/>
Пады									
Роликовый пад	4	6.369-454.0	мягкий		105 мм	желтый		Роликовые пады (20 шт.), мягкие, желтые. Для полировки и химической чистки ровных напольных покрытий. Применяются в сочетании с подходящим валом для крепления падов.	<input type="checkbox"/>
	5	6.369-456.0	средний		105 мм	красный		Роликовые пады (20 шт.), средней жесткости, красные. Для очистки ровных напольных покрытий. Применяются в сочетании с подходящим валом для крепления падов. Требуемое количество падов: прим. 7 – 7,5 на 10 см длины вала.	<input type="checkbox"/>
	6	6.369-455.0	жесткий		105 мм	зеленый		Роликовые пады (20 шт.), жесткие, зеленые. Для общей чистки и удаления стойких загрязнений с ровных напольных покрытий. Применяются в сочетании с подходящим валом для крепления падов.	<input type="checkbox"/>
Микроволоконная насадка									
Цилиндрическая щетка из микроволокна	7	4.114-005.0	микроволокно	532 мм	105 мм	светло-зеленый		Щетка, сочетающая превосходные очищающие свойства микроволокон с преимуществами технологии цилиндрических щеток. Используется в сочетании с валом для крепления падов 4.762-432.0. Подходит к R 55.	<input type="checkbox"/>
	8	4.114-006.0	микроволокно	638 мм	105 мм	светло-зеленый		Щетка, сочетающая превосходные очищающие свойства микроволокон с преимуществами технологии цилиндрических щеток. Используется в сочетании с валом для крепления падов 4.762-433.0. Подходит к R 65.	<input type="checkbox"/>
	9	4.114-007.0	микроволокно	700 мм	105 мм	светло-зеленый		Щетка, сочетающая превосходные очищающие свойства микроволокон с преимуществами технологии цилиндрических щеток. Используется в сочетании с валом для крепления падов 4.762-434.0. Подходит к R 75.	<input type="checkbox"/>

■ Входит в комплект поставки. □ Доступные аксессуары.

Аксессуары для B 90 R Classic Bp Pack 1.161-307.0

KÄRCHER


		Номер для заказа	Жесткость/тип щетки	Диаметр	Цвет	Количество	Цена	Описание	
Дисковые щетки для машин BD									
Дисковая щетка	1	4.905-015.0	очень мягкий	300 мм	белый	1 шт.		Очень мягкая, для очистки чувствительных напольных покрытий и полировки. Подходит к D 55.	<input type="checkbox"/>
	2	4.905-016.0	мягкий	300 мм	натуральный	1 шт.		С щетиной из натуральных волокон, для химической чистки и полировки. Подходит к D 55.	<input type="checkbox"/>
	3	4.905-014.0	средний	300 мм	красный	1 шт.		Дисковая щетка средней жесткости, красная, диаметром 300 мм. Для выполнения всех обычных уборочных работ, в т. ч. на чувствительных напольных покрытиях. Стандартная для щеточной головки D 55.	<input type="checkbox"/>
	4	4.905-017.0	жесткий	300 мм	черный	1 шт.		Жесткая, для общей чистки и уборки сильно загрязненных полов. Подходит только для нечувствительных напольных покрытий. Подходит к D 55.	<input type="checkbox"/>
	5	4.905-011.0	очень мягкий	355 мм	белый	1 шт.		Дисковая щетка, очень мягкая, белая, диаметром 355 мм. Для очистки чувствительных напольных покрытий и полировки. Подходит к щеточной головке D 65. Длина щетины 41 мм.	<input type="checkbox"/>
	6	4.905-012.0	мягкий	355 мм	натуральный	1 шт.		С щетиной из натуральных волокон, для химической чистки и полировки. Подходит к D 65.	<input type="checkbox"/>
	7	4.905-010.0	средний	355 мм	красный	1 шт.		Дисковая щетка средней жесткости, красная, диаметром 355 мм. Для выполнения всех обычных уборочных работ, в т. ч. на чувствительных напольных покрытиях. Стандартная для щеточной головки D 65.	<input type="checkbox"/>
	8	4.905-013.0	жесткий	355 мм	черный	1 шт.		Жесткая, для общей чистки и уборки сильно загрязненных полов. Подходит только для нечувствительных напольных покрытий. Подходит к D 65.	<input type="checkbox"/>
Щетка дискообразная, мягкая	9	4.905-019.0	очень мягкий	385 мм	белый	1 шт.		Очень мягкая, для очистки чувствительных напольных покрытий и полировки. Подходит к D 75.	<input type="checkbox"/>
Мягкая дисковая щетка	10	4.905-020.0	мягкий	385 мм	натуральный	1 шт.		С щетиной из натуральных волокон, для химической чистки и полировки. Подходит к D 75.	<input type="checkbox"/>
Дисковая щетка, средней жесткости	11	4.905-018.0	средний	385 мм	красный	1 шт.		Средней жесткости, для любых напольных покрытий. Стандартная для D 75. Для решения всех обычных задач уборки.	<input type="checkbox"/>
Жесткая щетка дисковая	12	4.905-021.0	жесткий	385 мм	черный	1 шт.		Жесткая, для общей чистки и уборки сильно загрязненных полов. Подходит только для нечувствительных напольных покрытий. Подходит к D 75.	<input type="checkbox"/>

■ Входит в комплект поставки. □ Доступные аксессуары.

Аксессуары для B 90 R Classic Bp Pack 1.161-307.0

KÄRCHER



		Номер для заказа	Жесткость/ тип щетки	Диаметр	Цвет	Количество	Цена	Описание	
Приводной диск для падов									
Приводной диск для падов	1	4.762-445.0		280 мм		1 шт.		Приводной диск для очистки падами диаметром 280 мм. С быстросействующей муфтой, панелью с зацепками и центрирующим замком. Подходит, например, к D 55.	<input type="checkbox"/>
	2	4.762-446.0		335 мм		1 шт.		Приводной диск для очистки падами диаметром 335 мм. С быстросействующей муфтой, панелью с зацепками и центрирующим замком. Подходит, например, к D 65.	<input type="checkbox"/>
	3	4.762-447.0		375 мм		1 шт.		Приводной диск для очистки падами диаметром 375 мм. С быстросействующей муфтой, панелью с зацепками и центрирующим замком. Подходит, например, к D 75.	<input type="checkbox"/>
Микроволоконные пады									
Микроволоконный паd	4	6.371-078.0	микроволокно	381 мм	белый	5 шт.		5 белых падов из микроволокна. С центрирующим отверстием, диаметром 381 мм. С превосходным очищающим эффектом. Тщательно очищают пористый керамогранит. Подходят, например, к щеточной головке D 75, машинам BD 75/140 R и BD 40/25 C.	<input type="checkbox"/>
	5	6.369-959.0	микроволокно	356 мм	белый	5 шт.		5 белых падов из микроволокна. Диаметр 356 мм, с центрирующим отверстием. С превосходным очищающим эффектом. Тщательно очищают пористый керамогранит. Подходят, например, к D 65.	<input type="checkbox"/>
	6	6.369-120.0	микроволокно	280 мм	белый	5 шт.			<input type="checkbox"/>

■ Входит в комплект поставки. □ Доступные аксессуары.

Аксессуары для B 90 R Classic Bp Pack 1.161-307.0

KÄRCHER


		Номер для заказа	Жесткость/ тип щетки	Диаметр	Цвет	Количество	Цена	Описание	
Пады									
Пад	7	6.369-003.0	средне мягкий	356 мм	красный	5 шт.		5 красных падов средней мягкости, диаметр 356 мм. Для уборки и химической чистки любых полов. Подходят, например, к D 65.	<input type="checkbox"/>
	8	6.369-002.0	средне жесткий	356 мм	зеленый	5 шт.		5 зеленых падов средней жесткости диаметром 356 мм. Для общей чистки и уборки сильно загрязненных полов. Подходят, например, к D 65.	<input type="checkbox"/>
	9	6.369-001.0	жесткий	356 мм	черный	5 шт.		5 черных жестких падов диаметром 356 мм. Для общей чистки и удаления стойких загрязнений. Подходят, например, к D 65.	<input type="checkbox"/>
	10	6.369-791.0	средне мягкий	381 мм	красный	5 шт.		5 красных падов средней мягкости диаметром 381 мм. Для уборки и химической чистки любых полов. Подходят, например, к D 75.	<input type="checkbox"/>
	11	6.369-790.0	средне жесткий	381 мм	зеленый	5 шт.		5 зеленых падов средней жесткости диаметром 381 мм. Для общей чистки и уборки сильно загрязненных полов. Подходят, например, к D 75.	<input type="checkbox"/>
	12	6.369-789.0	жесткий	381 мм	черный	5 шт.		5 черных жестких падов диаметром 381 мм. Для общей чистки и удаления стойких загрязнений. Подходят, например, к D 75.	<input type="checkbox"/>
	13	6.371-153.0	средне мягкий	280 мм	красный	5 шт.		5 красных падов средней мягкости диаметром 280 мм. Для уборки и химической чистки любых полов. Подходят, например, к D 55.	<input type="checkbox"/>
	14	6.371-154.0	средне жесткий	280 мм	зеленый	5 шт.		5 зеленых падов средней жесткости диаметром 280 мм. Для общей чистки и уборки сильно загрязненных полов. Подходят, например, к D 55.	<input type="checkbox"/>
	15	6.371-155.0	жесткий	280 мм	черный	5 шт.		5 черных жестких падов диаметром 280 мм. Для общей чистки и удаления стойких загрязнений. Подходят, например, к D 55.	<input type="checkbox"/>
	16	6.371-000.0	средне мягкий	650 мм	красный	5 шт.		Пады средней мягкости (650 x 300 мм) красного цвета, для очистки любых полов при помощи вибрационной головки S 65.	<input type="checkbox"/>
	17	4.642-025.0	жесткий	650 мм	коричневый	5 шт.		Коричневые жесткие пады (650 x 300 мм) с "липучкой" для удаления изношенных защитных слоев при помощи вибрационной головки S 65 (только с нечувствительных напольных покрытий).	<input type="checkbox"/>

■ Входит в комплект поставки. □ Доступные аксессуары.

Аксессуары для B 90 R Classic Bp Pack 1.161-307.0

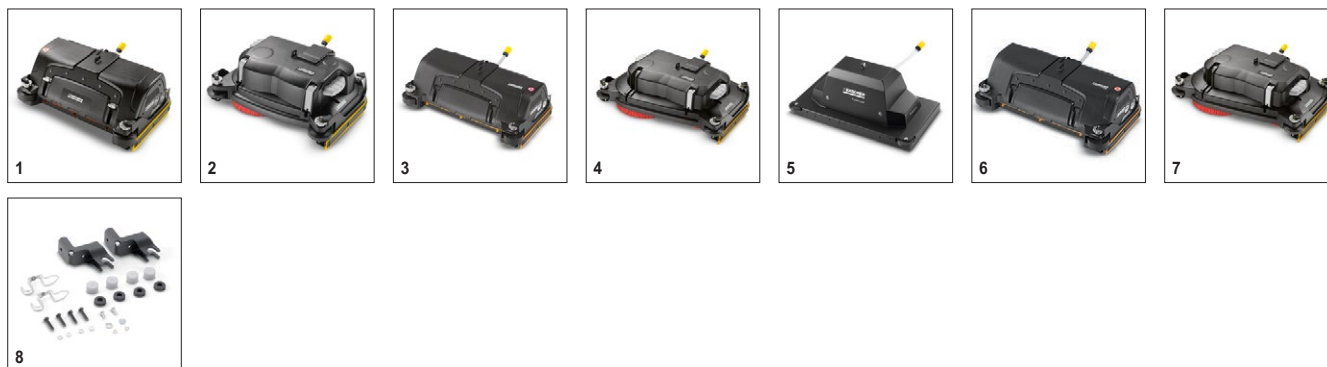
KÄRCHER


		Номер для заказа	Жесткость/ тип щетки	Диаметр	Цвет	Количество	Цена	Описание	
Алмазные пады									
Алмазный пад	18	6.371-250.0	толстый	356 мм	белый	5 шт.		Белые алмазные пады (грубозернистые) диаметром 356 мм для предварительной очистки и улучшения внешнего вида. Удаляют небольшие царапины, придают шелковисто-матовый блеск.	<input type="checkbox"/>
	19	6.371-252.0	толстый	385 мм	белый	5 шт.		Белые алмазные пады (грубозернистые) диаметром 385 мм для предварительной очистки и улучшения внешнего вида. Удаляют небольшие царапины, придают шелковисто-матовый блеск.	<input type="checkbox"/>
	20	6.371-246.0	толстый	280 мм	белый	5 шт.		Белые алмазные пады (грубозернистые) диаметром 280 мм для предварительной очистки и улучшения внешнего вида. Удаляют небольшие царапины, придают шелковисто-матовый блеск.	<input type="checkbox"/>
	21	6.371-251.0	средний	356 мм	желтый	5 шт.		Желтые алмазные пады (средней зернистости) диаметром 356 мм для предварительной очистки и улучшения внешнего вида. Удаляют мелкие царапины, повышают блеск.	<input type="checkbox"/>
	22	6.371-253.0	средний	385 мм	желтый	5 шт.		Желтые алмазные пады (средней зернистости) диаметром 385 мм для предварительной очистки и улучшения внешнего вида. Удаляют мелкие царапины, повышают блеск.	<input type="checkbox"/>
	23	6.371-247.0	средний	280 мм	желтый	5 шт.		Желтые алмазные пады (средней зернистости) диаметром 280 мм для предварительной очистки и улучшения внешнего вида. Удаляют мелкие царапины, повышают блеск.	<input type="checkbox"/>
	24	6.371-235.0	тонкий	356 мм	зеленый	5 шт.		Зеленые алмазные пады (тонкозернистые) диаметром 356 мм. Для глянцевої полировки напольных покрытий с защитными слоями и быстрой полировки терраццо и природного камня.	<input type="checkbox"/>
	25	6.371-236.0	тонкий	385 мм	зеленый	5 шт.		Зеленые алмазные пады (тонкозернистые) диаметром 385 мм. Для глянцевої полировки напольных покрытий с защитными слоями и быстрой полировки терраццо и природного камня.	<input type="checkbox"/>
	26	6.371-233.0	тонкий	280 мм	зеленый	5 шт.		Зеленые алмазные пады (тонкозернистые) диаметром 280 мм. Для глянцевої полировки напольных покрытий с защитными слоями и быстрой полировки терраццо и природного камня.	<input type="checkbox"/>

■ Входит в комплект поставки. □ Доступные аксессуары.

Аксессуары для B 90 R Classic Bp Pack 1.161-307.0

KÄRCHER



								Номер для заказа			Цена	Описание	
Щеточный узел													
Щеточная головка R 55	1	2.763-002.0										Головка с 2 цилиндрическими щетками, рабочая ширина 55 см. Щетки заменяются без применения инструментов. Регулируемые по высоте боковые фаруки удерживают воду под щеточной головкой, обеспечивая оптимальное высушивание пола всасывающей балкой даже при поворотах машины. Щеточная головка поставляется в отдельной упаковке.	<input type="checkbox"/>
Щеточная головка D 55	2	2.763-001.0										Головка с 2 быстро заменяемыми дисковыми щетками, рабочая ширина 55 см. Регулируемые по высоте боковые фаруки удерживают воду под щеточной головкой, обеспечивая оптимальное высушивание пола всасывающей балкой даже при поворотах машины. Щеточная головка поставляется в отдельной упаковке.	<input type="checkbox"/>
Щеточная головка R 65	3	2.763-004.0										Головка с 2 цилиндрическими щетками, рабочая ширина 65 см. Щетки заменяются без применения инструментов. Регулируемые по высоте боковые фаруки удерживают воду под щеточной головкой, обеспечивая оптимальное высушивание пола всасывающей балкой даже при поворотах машины. Щеточная головка поставляется в отдельной упаковке.	<input type="checkbox"/>
Щеточная головка D 65	4	2.763-003.0										Головка с 2 быстро заменяемыми дисковыми щетками, рабочая ширина 65 см. Регулируемые по высоте боковые фаруки удерживают воду под щеточной головкой, обеспечивая оптимальное высушивание пола всасывающей балкой даже при поворотах машины. Щеточная головка поставляется в отдельной упаковке.	<input type="checkbox"/>
Вибрационная головка S 65	5	2.763-030.0										Головка, оснащаемая падом для обработки защитных слоев на твердых и эластичных напольных покрытиях. Обеспечивает постоянное давление прижима по всей площади пада. Может использоваться и для сухого удаления полимерных защитных слоев.	<input type="checkbox"/>
Щеточная головка R 75	6	2.763-006.0										Головка с 2 цилиндрическими щетками, рабочая ширина 75 см. Щетки заменяются без применения инструментов. Регулируемые по высоте боковые фаруки удерживают воду под щеточной головкой, обеспечивая оптимальное высушивание пола всасывающей балкой даже при поворотах машины. Щеточная головка поставляется в отдельной упаковке.	<input type="checkbox"/>
Щеточная головка D 75	7	2.763-005.0										Головка с 2 быстро заменяемыми дисковыми щетками, рабочая ширина 75 см. Регулируемые по высоте боковые фаруки удерживают воду под щеточной головкой, обеспечивая оптимальное высушивание пола всасывающей балкой даже при поворотах машины. Щеточная головка поставляется в отдельной упаковке.	<input type="checkbox"/>
Соединительный комплект для S 65	8	4.036-061.0										Соединительный комплект для S 65	<input type="checkbox"/>

■ Входит в комплект поставки. □ Доступные аксессуары.

Аксессуары для B 90 R Classic Bp Pack 1.161-307.0

KÄRCHER



		Номер для заказа	Длина	Диаметр	Количество	Цена	Описание	
Прочие наборы								
Всасывающий шланг с насадкой	1	4.444-015.0	3,25 м		1 шт.		Всасывающий шланг с насадкой	<input type="checkbox"/>
МК опорных роликов	2	2.641-773.0			1 шт.			<input type="checkbox"/>
МК проблескового маячка	3	2.641-718.0			1 шт.			<input type="checkbox"/>
Монт. комплект системы заполнения	4	2.641-748.0			1 шт.			<input type="checkbox"/>

■ Входит в комплект поставки. Доступные аксессуары.